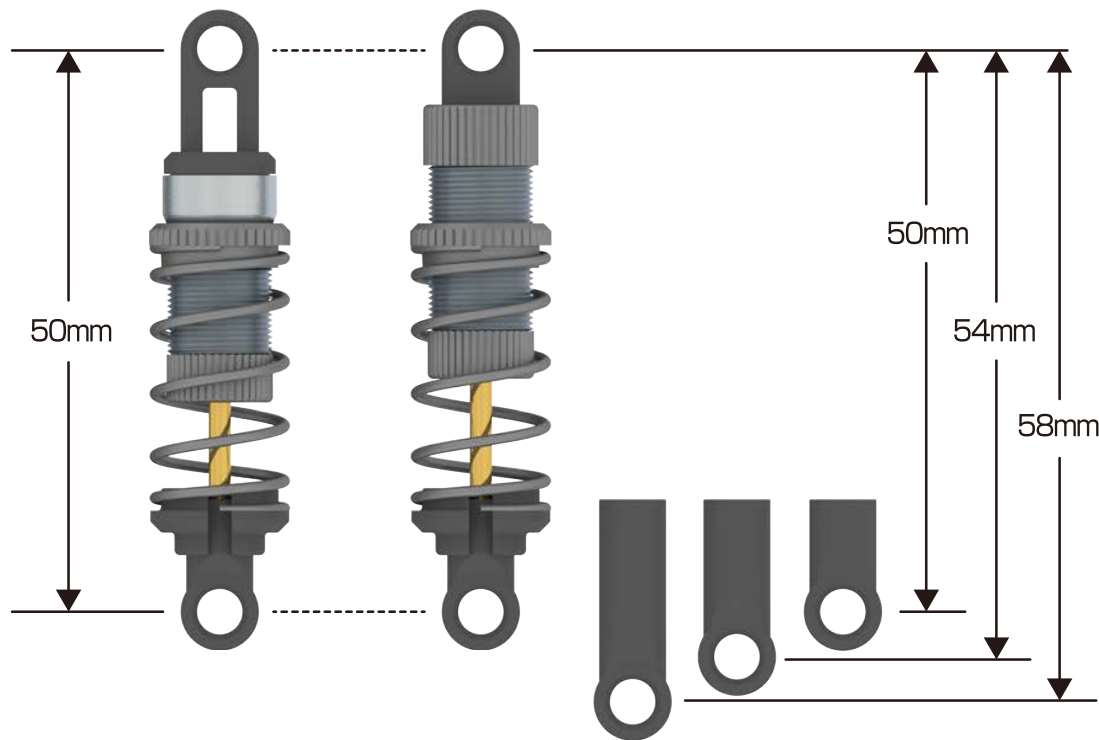


平成25年10月出荷予定!!

● F1用ダンパーにフリクション式とダイヤフラム式の二種類登場!



フリクション式

伸び側、縮み側共に硬さが変わらない機構
ワークスダンパーフォーミュラ タイプ1

JAN : 4562226715077 型番 : WDF01
希望小売価格 : 1,700円(税別)

多様な車種にマッチングするよう54mm、58mmも選択頂けます。

ダイヤフラム式

定評のあるWORKS DAMPERの性能を踏襲
ワークスダンパーフォーミュラ タイプ2

JAN : 4562226715084 型番 : WDF02
希望小売価格 : 1,900円(税別)

多様な車種にマッチングするよう54mm、58mmも選択頂けます。

※画像は全てイメージです。製品は画像と異なる場合があります。

----- 下記の注文書を店頭の掲示板などに貼り注文管理にご活用ください -----

注文書

お問い合わせ先 : info@streetjam.co.jp

JANコード	商品番号 / 商品名	希望小売価格(税抜)	注文数
4562226715077	WDF01 / ワークスダンパーフォーミュラ タイプ1	1,700円	
4562226715084	WDF02 / ワークスダンパーフォーミュラ タイプ2	1,900円	

販売店様名

問屋様名



ストリートジャム新製品案内

※内容は変更になる場合がございます。注文書を店頭の掲示板などに貼り注文管理にご活用ください。

ワークダンパーフォーミュラ オプション/スペアパーツ

注文書

お問合せ先：info@streetjam.co.jp

JANコード	商品番号 / 商品名	希望小売価格(税抜)	注文数
4562226715091	WDFS1 / ワークダンパーフォーミュラ タイプ1 チタンコート ショックシャフト セット	350円	
4562226715107	WDFS2 / ワークダンパーフォーミュラ タイプ2 チタンコート ショックシャフト セット	350円	
4562226715114	WDFS3 / ワークダンパーフォーミュラ 樹脂パーツ	300円	
4562226715121	WDFS4 / ワークダンパーフォーミュラ タイプ2 ダイヤフラム (2個入り)	150円	
4562226715138	WDFS5 / ワークダンパー フォーミュラ ショックシャフト用Oリングセット	300円	
4562226715145	WDFS6 / ワークダンパー フォーミュラ アジャスター&ヘッドキャップ用Oリングセット	300円	
4562226715152	WDFSP0 / ワークダンパーフォーミュラ スプリング セット (5個入り)	900円	
4562226715169	WDFSP1 / ワークダンパーフォーミュラ スプリング ハード	250円	
4562226715176	WDFSP2 / ワークダンパーフォーミュラ スプリング ミディアムハード	250円	
4562226715183	WDFSP3 / ワークダンパーフォーミュラ スプリング ミディアム	250円	
4562226715190	WDFSP4 / ワークダンパーフォーミュラ スプリング ミディアム ソフト	250円	
4562226715206	WDFSP5 / ワークダンパーフォーミュラ スプリング ソフト	250円	

販売店様名

問屋様名