

1 補足説明

ベアリング 840x2
皿ビス M3x8mm 3ヶ

注意) このキットには足りないと思われるビスは含まれますが基本的にはTA-05キットに含まれるネジをお使いください。(840ベアリングはTA05の物を使用)

★使用パーツ

- ・センターバルクx2
- ・ベアリングスペーサー
- ・クーリングモーターマウント

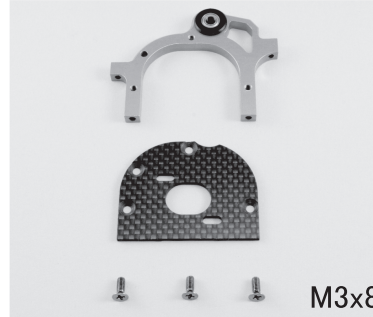
1 センターバルクの製作

モーターマウント左

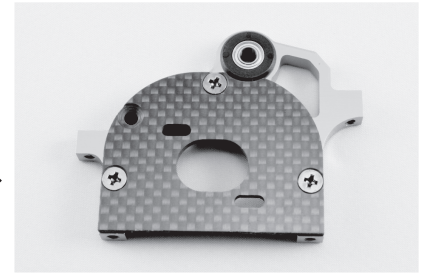
840ベアリングをベアリングスペーサー入れモーターマウントに入れる



皿ビス M3x8mm 4ヶ



M3x8mm



1-1 補足説明

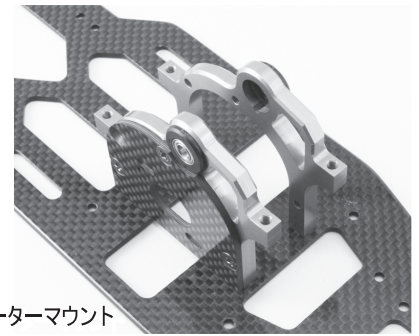
皿ビス M3x8mm 4ヶ

1-1 センターバルクの製作

3 x 8mmビス



メインシャーシに①で製作したモーターマウントを取り付ける



1-2 補足説明

皿ビス M3x12mm 1ヶ
ボタンヘッド M3x8mm 1ヶ
3mm イモネジ

★使用パーツ

- ・センターシャフト
- ・センタープーリー
- ・スパーギアホルダー
- ・フロントベルト
- ・リアベルト
- ・XENON スパーギア48P-86T
- ・カラー φ4x6
- ・2x9.8ジョイントピン

ギア比

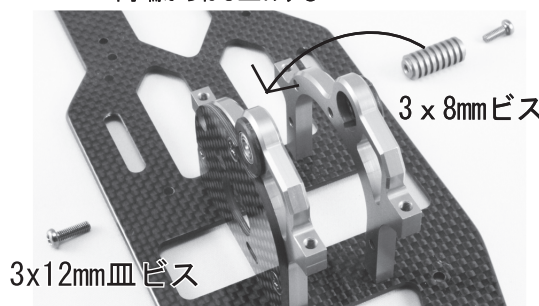
$$\left(\frac{\text{スパーギア歯数}}{\text{ピニオンギア歯数}} \times 2 \right) : 1$$

1-2 センターバルクの製作

モーターマウントカラーの取り付け
センターバルクの間カラーを入れて
両端からねじ止める

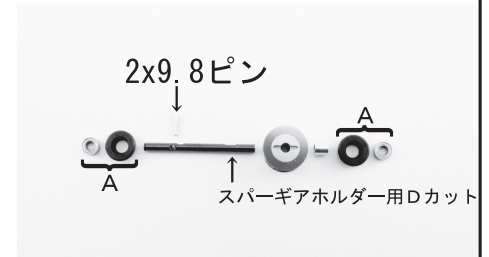
センターシャフト・プーリーのパーツ配列

センターシャフトに2x9.8ピンを入れる
センタープーリーを入れカラー4x6を入れる



3x12mm皿ビス

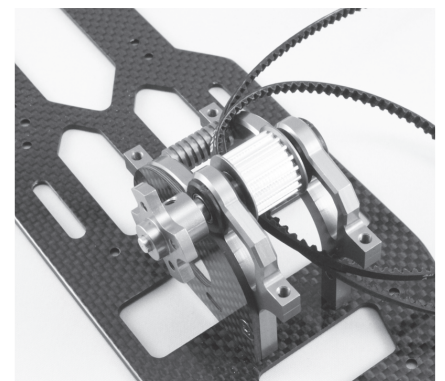
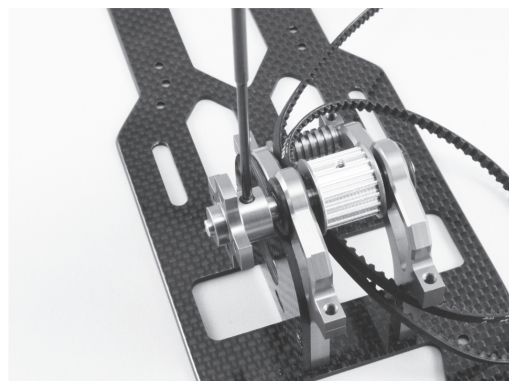
3 x 8mmビス



2x9.8ピン

スパーギアホルダー用Dカット

センターシャフトのDカット部分に3mmイモネジで
センタープーリーとスパーギアホルダーを固定する



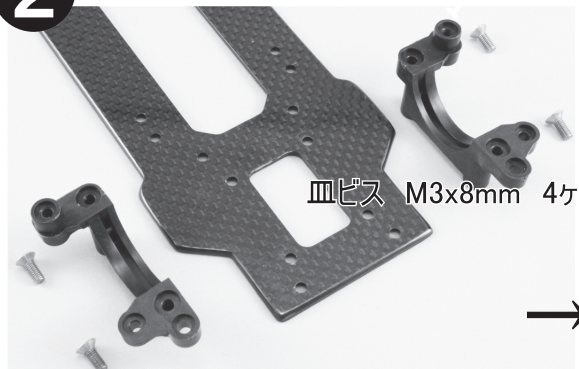
補足説明

皿ビスM3x8mm x 4ヶ

★使用パーツ

・リアアバルク x2ヶ

2 リアバルク・デフの製作



皿ビス M3x8mm 4ヶ



↑この位置を参考にしてください

TA-05 用デフユニットにリアベルト(長いベルト)を掛けボールデフを左図のベルトテンション位置を参考に取り付ける
※ベルトの張り具合はお好みで調整してください。

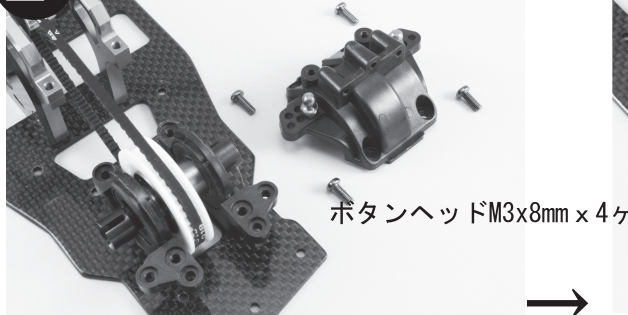
2-1

補足説明

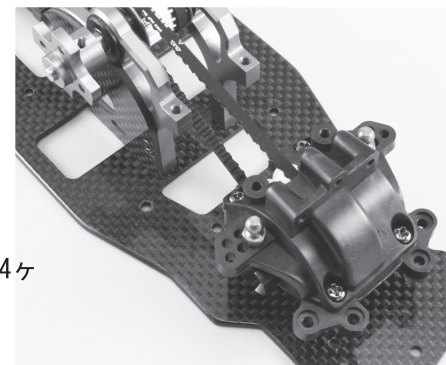
ボタンヘッドM3x8mm x 4ヶ

2-1 リアバルク・デフの製作

アッパーバルクの固定



ボタンヘッドM3x8mm x 4ヶ



3

補足説明

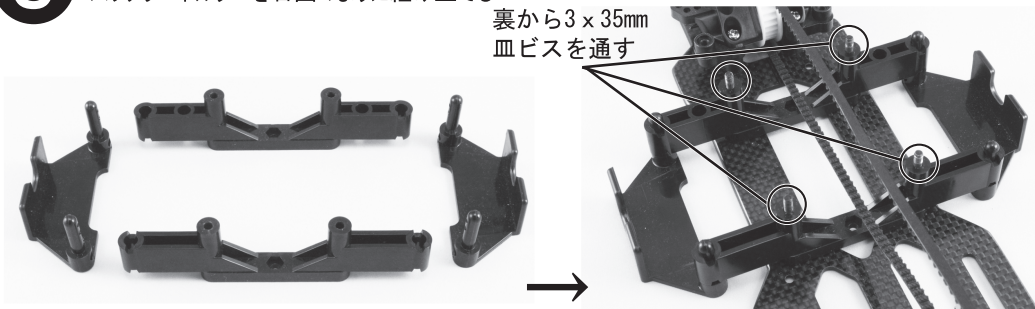
皿ビスM3 x 35mm x 4ヶ
ボタンヘッドM3x6mm x 1ヶ
スナップピン4ヶ

★使用パーツ

- ・アッパーデッキ
- ・ベルトテンショナー
- ・840Fフランジベアリング x2ヶ
- ・アッパーデッキスペーサー
- ・フランジパイプ

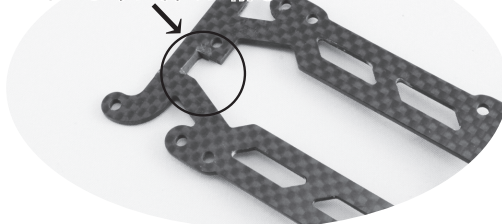
3 バッテリーホルダー・アッパーデッキの製作

バッテリーホルダーを右図のように組み立てる



裏から3 x 35mm
皿ビスを通す

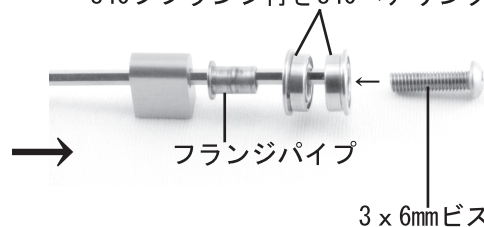
アッパーデッキの裏側の○印部分をベルトが干渉しないように斜めに削る



※アッパーデッキ裏面↑

ベルトテンショナーの作成

840フランジ付き840ベアリング



フランジパイプ

3 x 6mmビス

3-1 補足説明

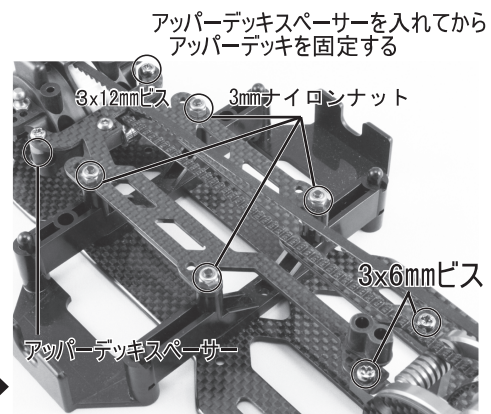
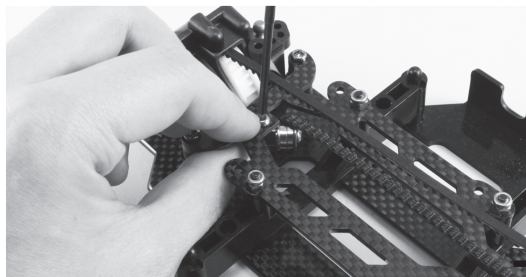
3mmナイロンナット
 ボタンヘッドM3x6mm x3
 ボタンヘッドM3x12mm x2

★使用パーツ

- ・ アッパーデッキ
- ・ ベルトテンショナー
- ・ アッパーデッキスペーサー

3 アッパーデッキの取り付け

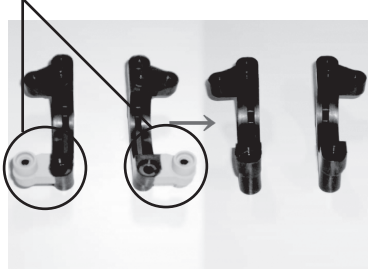
3x6mmボタンヘッドビスでベルトテンショナーを仮止めし、ベルトを掛けてからテンショナーを固定する



補足説明

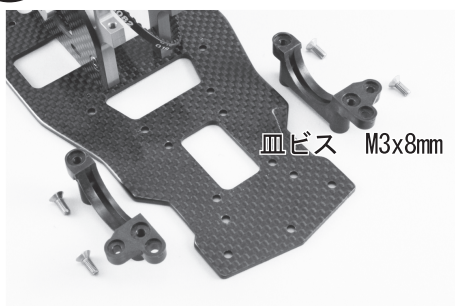
皿ビス M3x8mm x4ヶ

注意！この部分をカットする



4 フロントバルクの製作

皿ビス M3x8mm x4ヶ



4-1 補足説明

ボタンヘッドM3x8mm x4

フロントバルクの製作

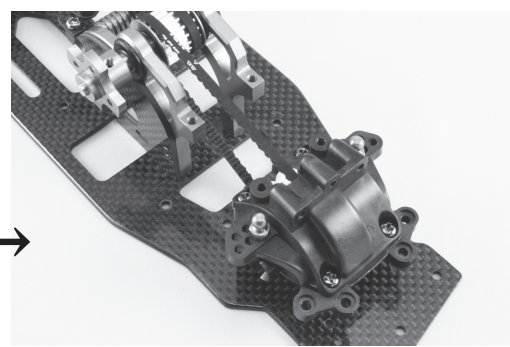
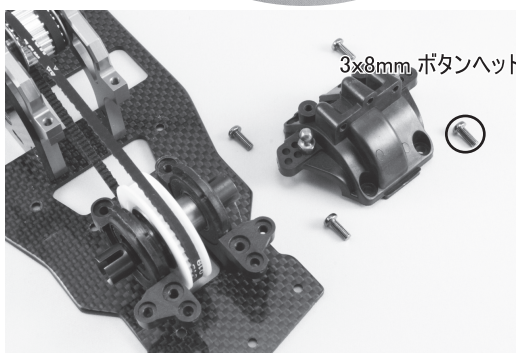


フロントデフユニットにフロントベルトを掛けて左図の位置で取り付ける
 ※ベルトのテンションはお好みで調整してください。

この位置を参考にしてください。

★使用パーツ

フロントアッパーバルク

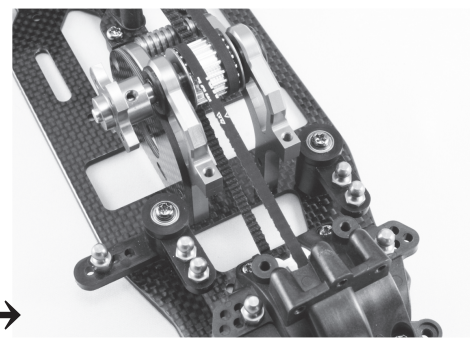
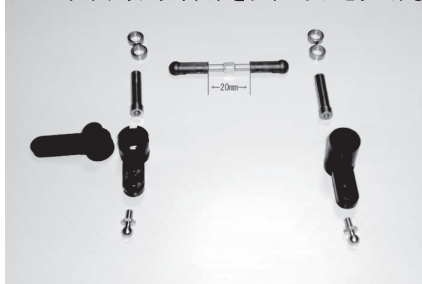


5 補足説明

皿ビス M3x10mm x4ヶ
 850ベアリングx4ヶ

5 ステアリングワイパーの製作

ユニクラクパーツの上下に850ベアリングを入れてステアリングポストをシャーシにとりつける



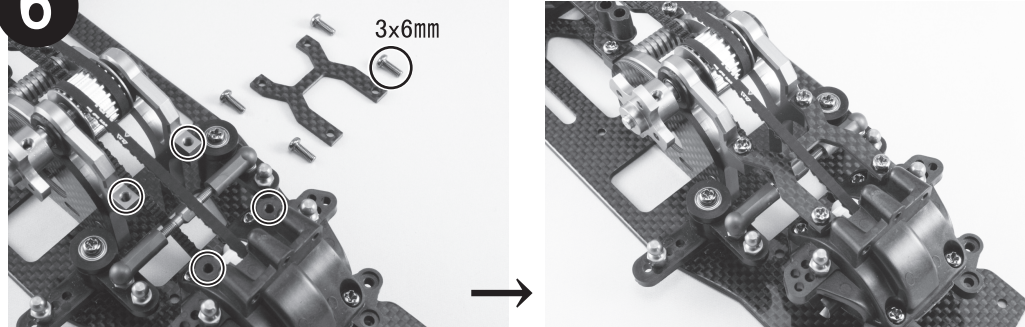
6

補足説明

ボタンヘッドビス3x6mm x4

★使用パーツ
フロントアッパーデッキ

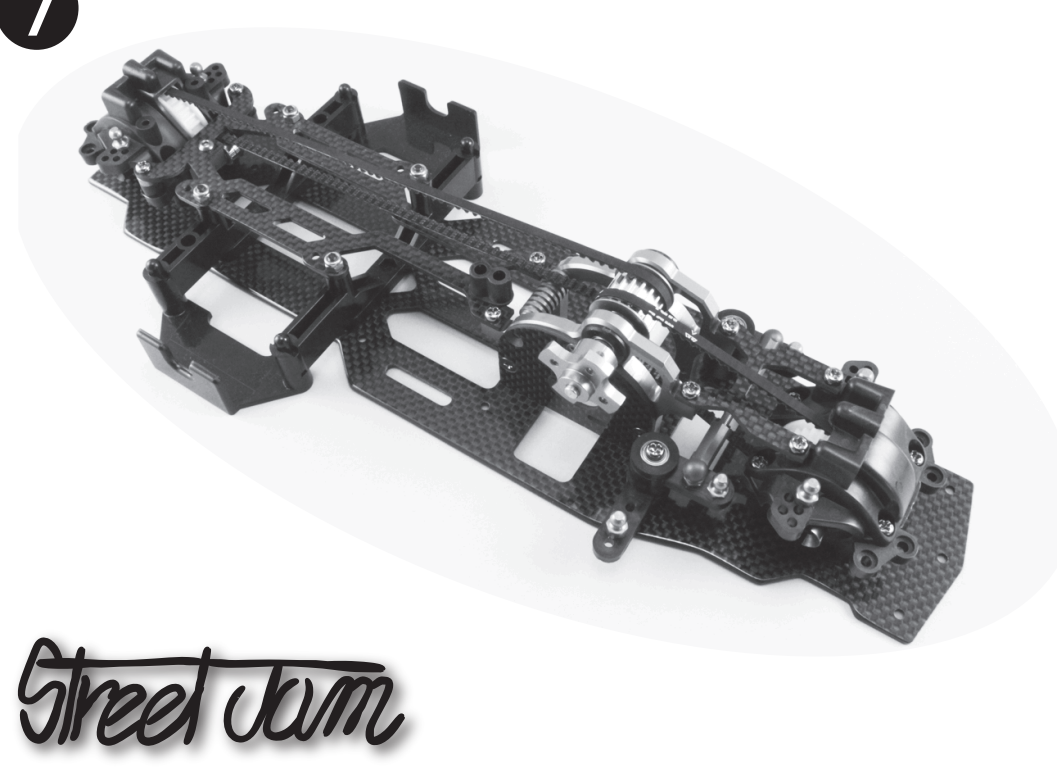
6 フロントアッパーデッキの製作



7

補足説明

7 コンバージョンキット完成



8

補足説明

8 補足説明

メーカー	商品コード	JAN	商品名	同梱数	税込価格
Street Jam	SJKT001	4562226710126	OTA-R TA-05コンバージョンキット	1	29190
Street Jam	OTA0001	4562226710010	メインシャシ	1	8400
Street Jam	OTA0002	4562226710027	アッパーデッキ	1	4410
Street Jam	OTA0003	4562226710034	センターバルク	1	3150
Street Jam	OTA0004	4562226710041	カラーセット	3	1575
Street Jam	OTA0005	4562226710058	ベルトテンショナー	1	840
Street Jam	OTA0006	4562226710065	スパーギアホルダー	1	1575
Street Jam	OTA0007	4562226710072	センターシャフト	1	840
Street Jam	OTA0008	4562226710089	センターブーリー18T	1	2625
Street Jam	OTA0009	4562226710092	ステアリングポスト	2	1050
Street Jam	OTA0010	4562226710102	フロントベルト	1	1155
Street Jam	OTA0011	4562226710119	リアベルト	1	1365
TAMIYA	SP-655	4950344506552	バッテリーホルダー	1	577
TAMIYA	SP-1052	4950344510528	840ベアリング	2	294
TAMIYA	SP-593	4950344505937	4x6フランジパイプ	5	157
TAMIYA	SP-875	4950344508754	5mmボールコネクター	8	210
TECH	MB0150		ユニクランクパーツ	1	263
XENON	ROD-0250L		ターンバックル 25mm	2	609
XENON	ROD-0500L		ターンバックル 50mm	2	609

メモ