

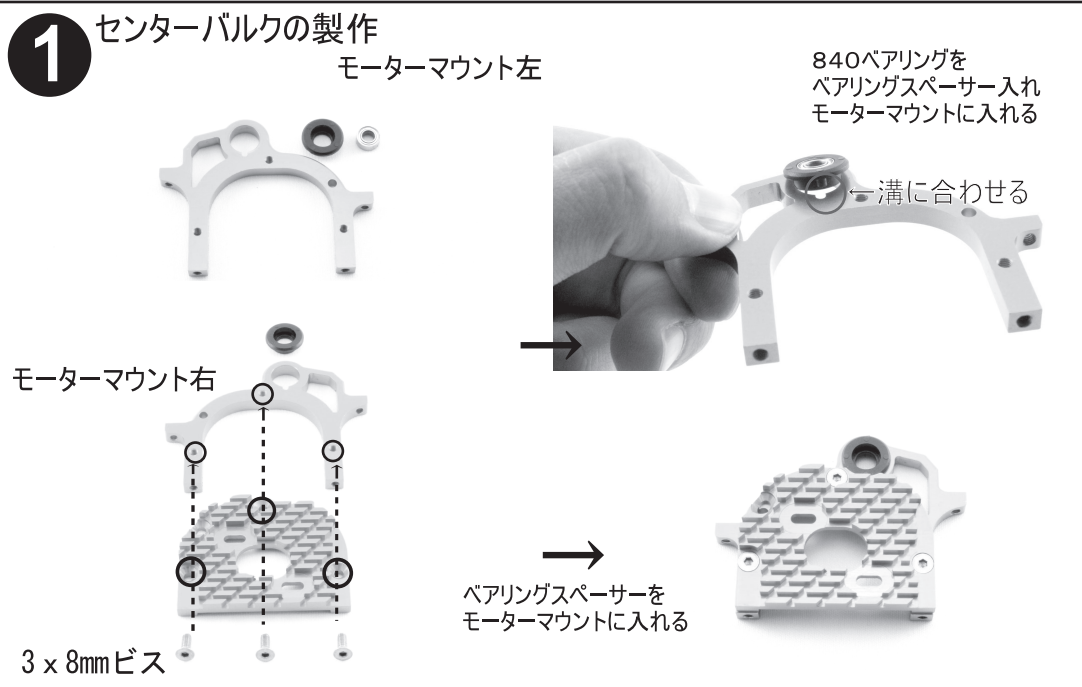
1 補足説明

ベアリング 840x2ヶ
皿ビス M3x8mm x3ヶ

注意) このキットには足りないと思われるビスは含まれますが基本的にはTA-05キットに含まれるネジをお使いください。

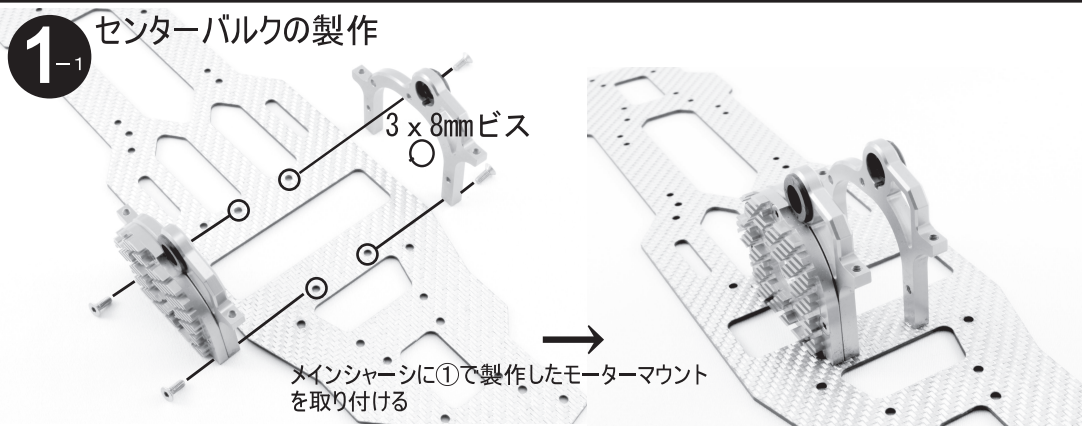
★使用パーツ

- ・センターバルクx2ヶ
- ・ベアリングスペーサー
- ・クーリングモーターマウント



1-1 補足説明

皿ビス M3x8mm x4ヶ



1-2 補足説明

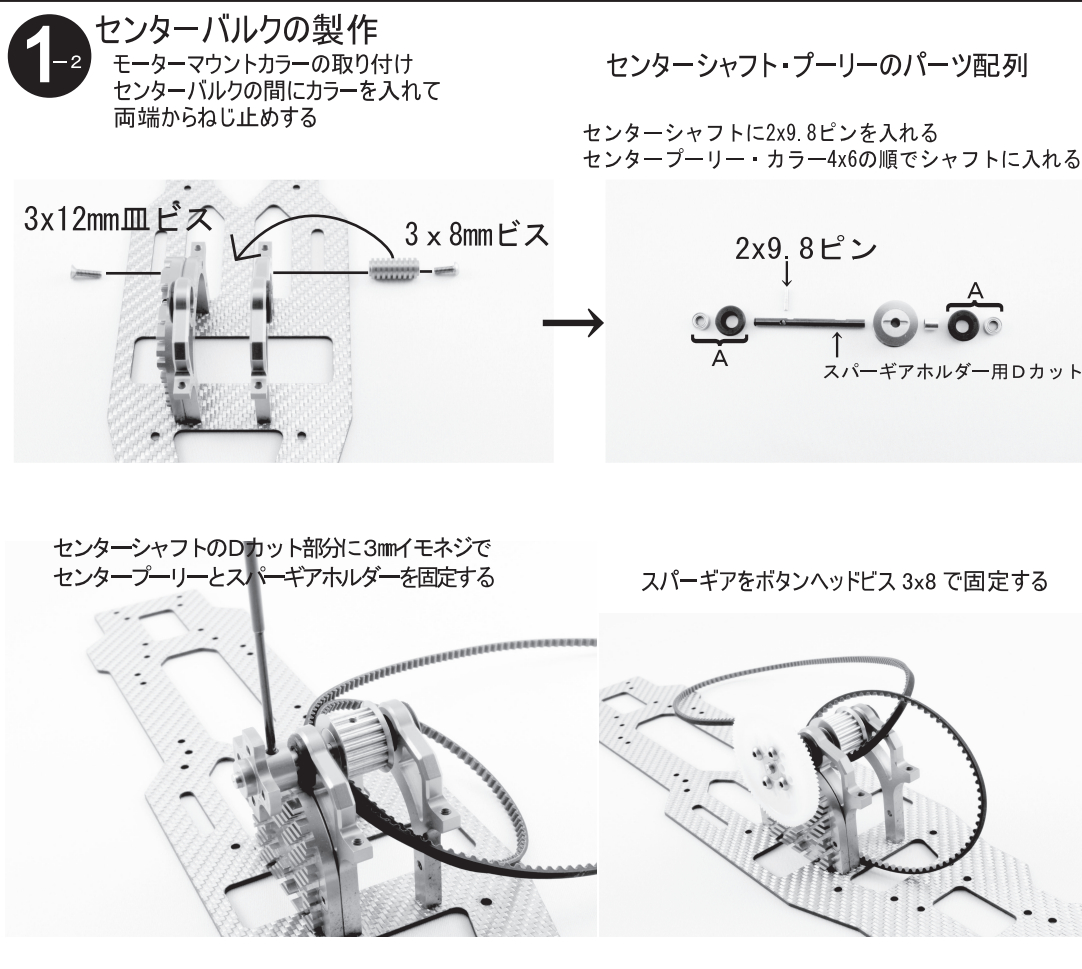
皿ビス M3x12mm x1ヶ
ボタンヘッド M3x8mm x1ヶ
3mm イモネジ

★使用パーツ

- ・センターシャフト
- ・センタープーリー
- ・スパーギアホルダー
- ・フロントベルト
- ・リアベルト
- ・XENON スパーギア48P-86T
- ・カラーφ4x6
- ・2x9.8ジョイントピン

ギア比

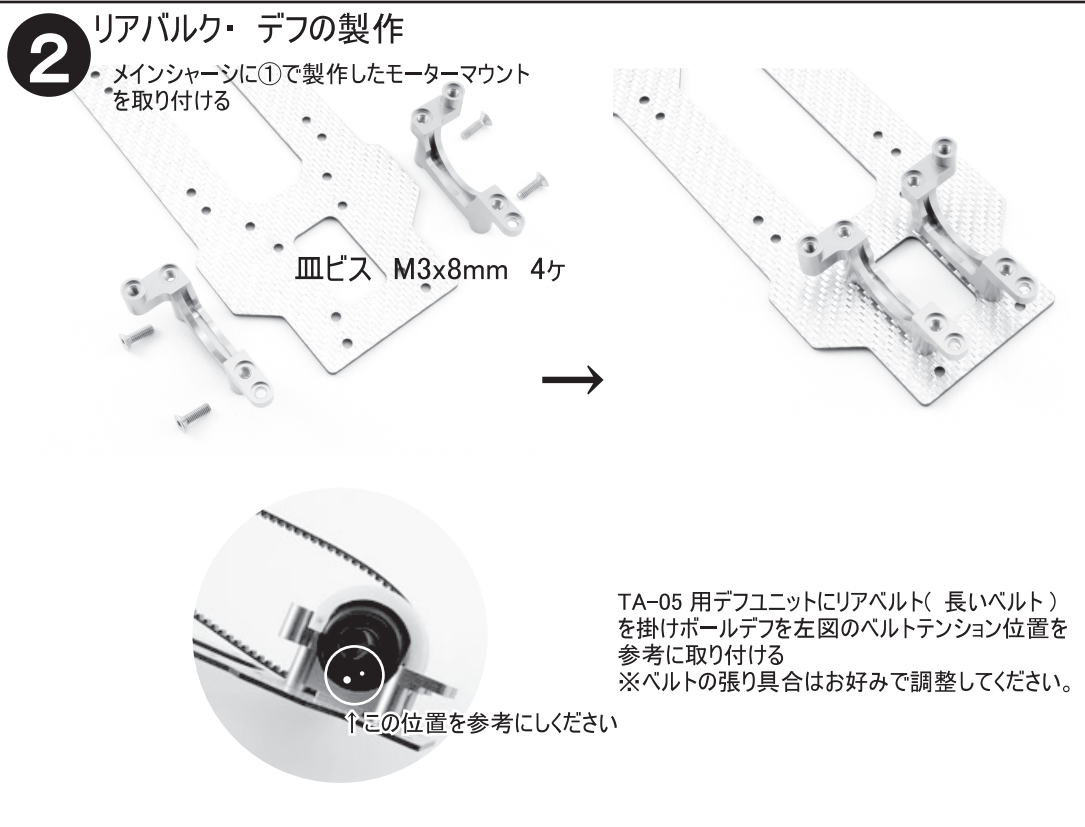
$$\left(\frac{\text{スパーギア歯数}}{\text{ピニオンギア歯数}} \times 2 \right) : 1$$



2 補足説明

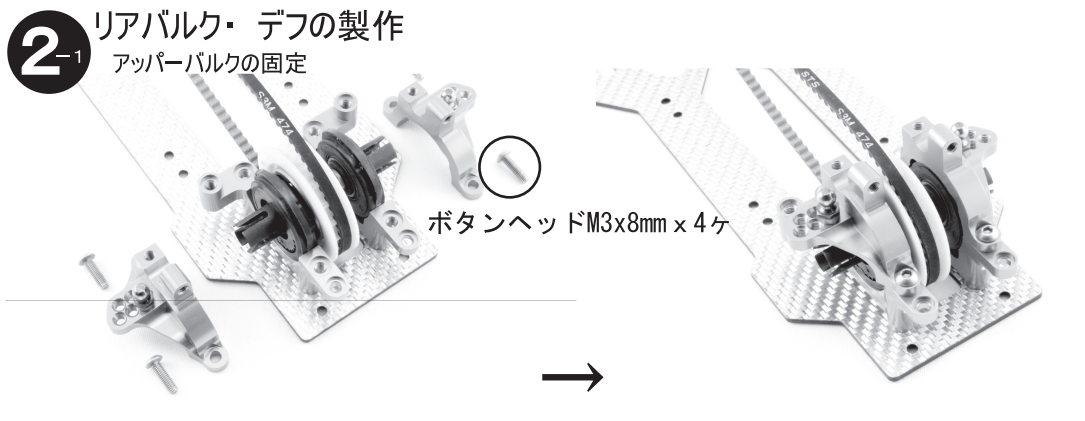
皿ビス M3x8mm x 4ヶ

- ★使用パーツ
・リアアバルク x2ヶ



2-1 補足説明

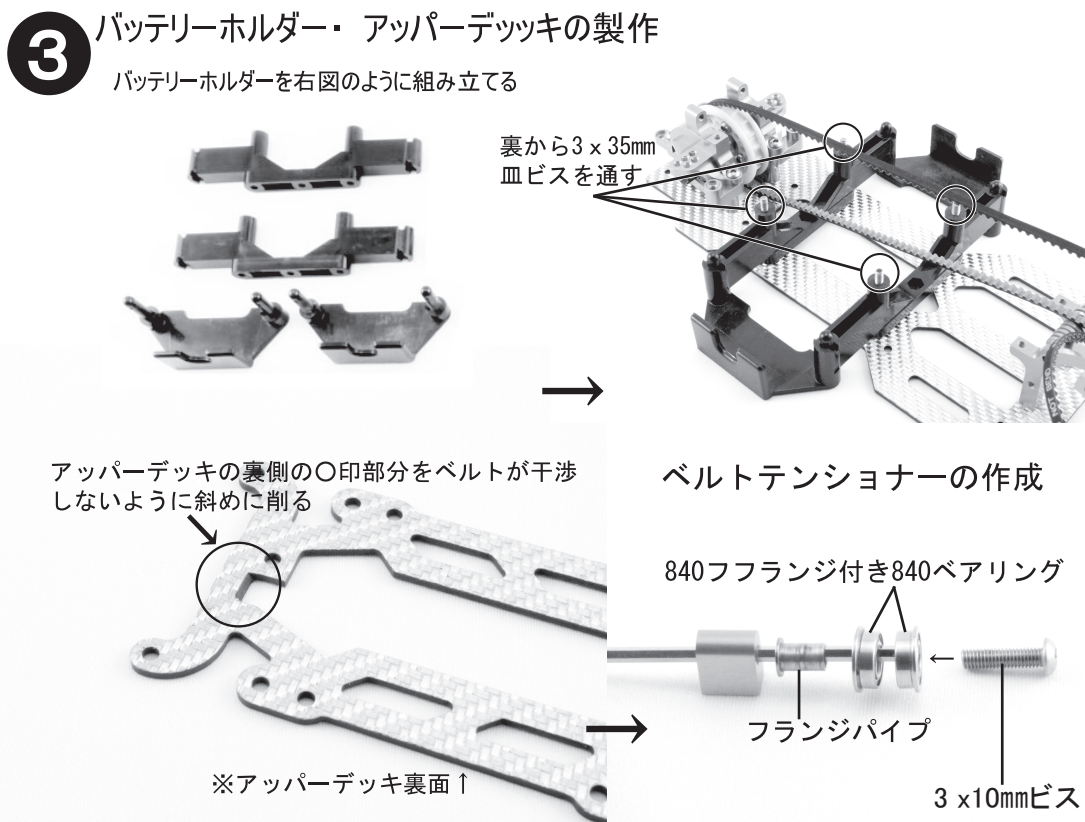
ボタンヘッド M3x8mm x 4ヶ



3 補足説明

皿ビス M3 x 35mm x 4ヶ
ボタンヘッド M3x6mm x 1ヶ
スナップピン 4ヶ

- ★使用パーツ
・アッパーデッキ
・ベルトテンショナー
・840 フランジベアリング x2ヶ
・アッパーデッキスペーサー
・フランジパイプ



3-1 補足説明

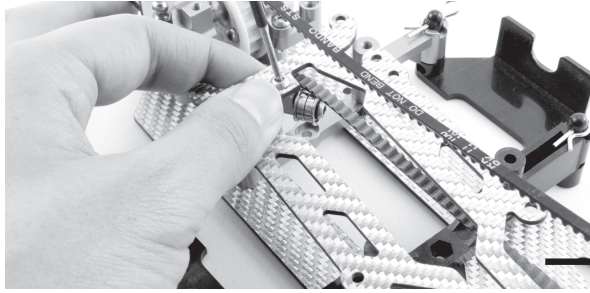
3mmナイロンナット
 ボタンヘッドM3x6mm x3ヶ
 ボタンヘッドM3x12mm x2ヶ

★使用パーツ

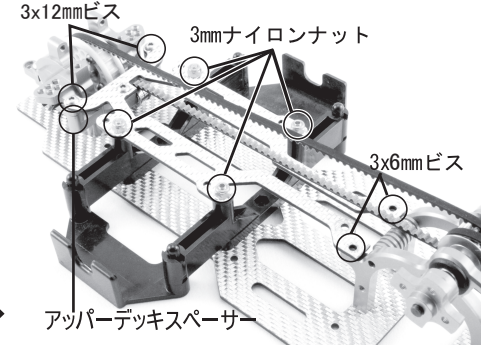
- ・ アッパーデッキ
- ・ ベルトテンショナー
- ・ アッパーデッキスペーサー

3 アッパーデッキの取り付け

3x6 mmボタンヘッドビスでベルトテンショナーを仮止めし、ベルトを掛けてからテンショナーを固定する



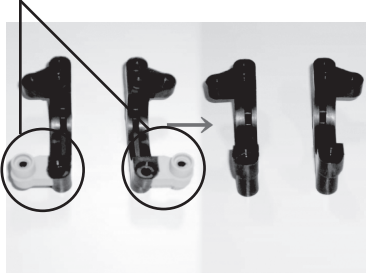
アッパーデッキスペーサーを入れてからアッパーデッキを固定する



4 補足説明

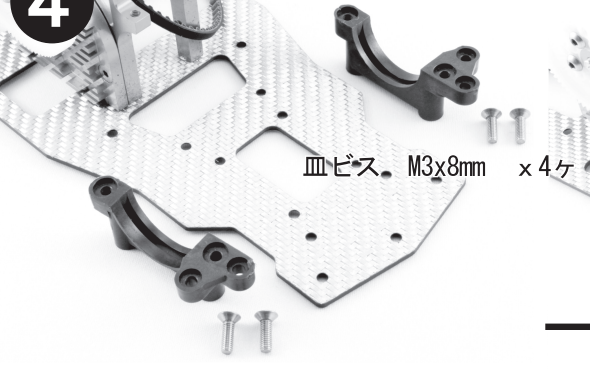
皿ビス M3x8mm x4ヶ

注意！この部分をカットする



4 フロントバルクの製作

皿ビス M3x8mm x4ヶ



4-1 補足説明

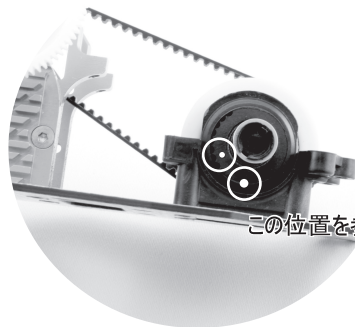
ボタンヘッド M3 x 8 x4ヶ

★使用パーツ

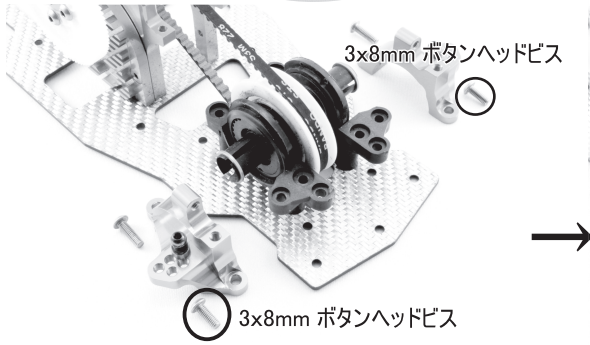
フロントアッパーバルク

4-1 フロントバルクの製作

フロントデフユニットにフロントベルトを掛けて左図の位置で取り付ける
 ※ベルトのテンションはお好みで調整してください。



この位置を参考にしてください。



5 補足説明

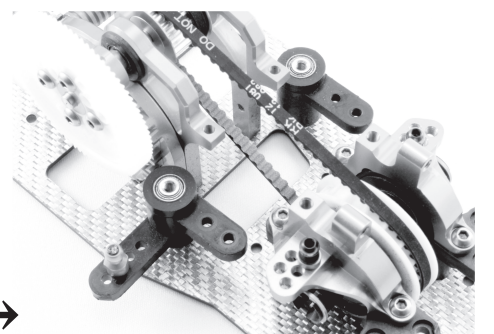
皿ビス M3x10mm x4ヶ
 850ベアリングx4ヶ

★使用パーツ

- ・ ユニクラクポスト

5 ステアリングワイパーの製作

ユニクラクパーツの上下に 850ベアリングを入れてステアリングポストをシャーンにとりつける



5-1 補足説明

ボタンヘッドビス M3x8mm x2 ケ
皿ビス M3x12mm x2 ケ

630 フランジベアリング x2 ケ
5mm ピロボール
3mm ナイロンナット

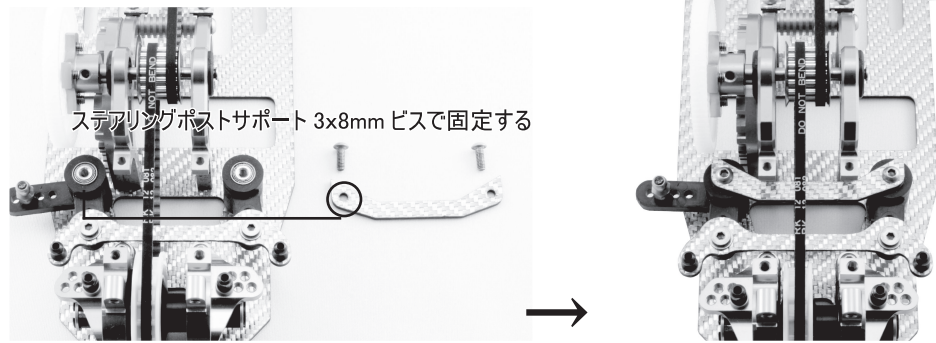
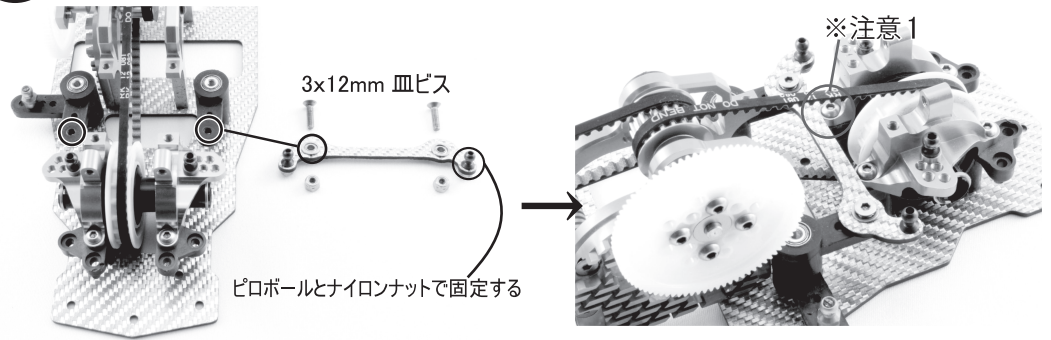
★使用パーツ

- ・ステアリングポストサポート
- ・ステアリングワイパー

※注意1
ステアリングワイパーと
バルクヘッドが干渉する場
合はステアリングワイパー
取り付け時にシム調整を
行うか、干渉部分を削っ
てください。

5-1 ステアリングワイパーの製作

ステアリングワイパーに630フランジ付ベアリングx2を入れる



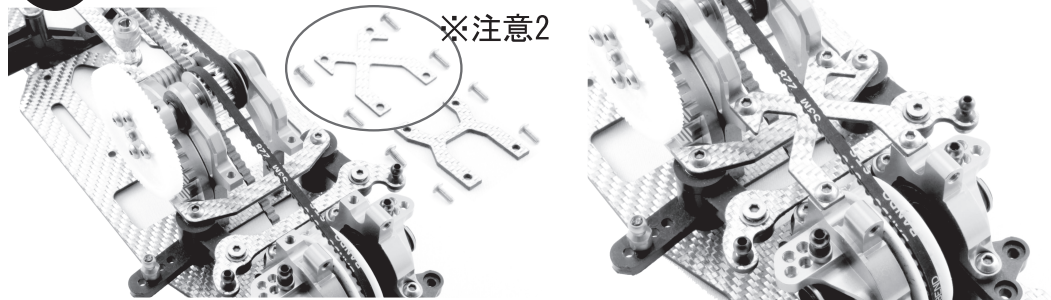
6 補足説明

ボタンヘッドビス 3x8 x 4 ケ

- ★使用パーツ
フロントアッパーデッキ

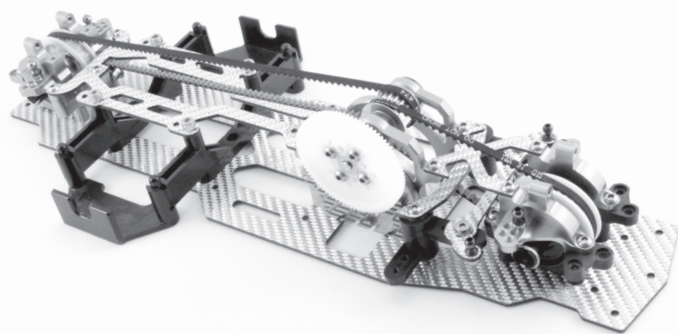
※注意2
RRキットには○印の
パーツが含まれています。

6 フロントアッパーデッキの製作



7 補足説明

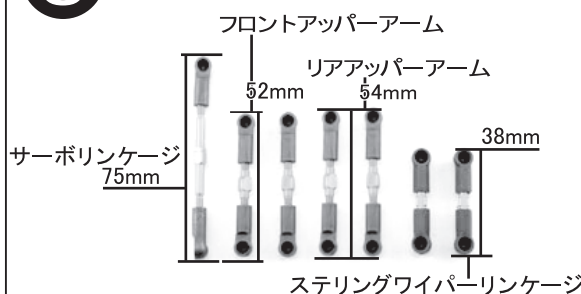
7 コンバージョンキット完成



8 補足説明

これより先はTA-05の
足回りとダンパーを
移植すれば完成となります。
※注意
リバサスの長さに設定して
おりますので、ショートリバサス
TA05標準サスアームの場合
現物に合わせて下さい。

8 リンケージ・アッパーアームの製作



Street Jam